

冷蔵倉庫用LEDベースライト

冷蔵倉庫用に最適な低消費電力設計のLEDベースライト



参考図面はEBL-DB402N8-AC
イメージ 実際の製品は写真と異なることがあります。



低温物流センター導入事例

特徴

1 **スイッチONですぐ明るい**
↓
蛍光灯40W2灯式の代替として、
低温帯でもすぐ明るくなります！

2 **省エネ**
↓
従来の蛍光灯と比べて
2分の1以下！

3 **新規性**
↓
発熱を抑えた低消費電力の
LEDを使用

4 **メンテナンス性**
↓
長寿命のLEDを使用
ランプ換えも少なく高所に有効

この様なお客様にお勧めします

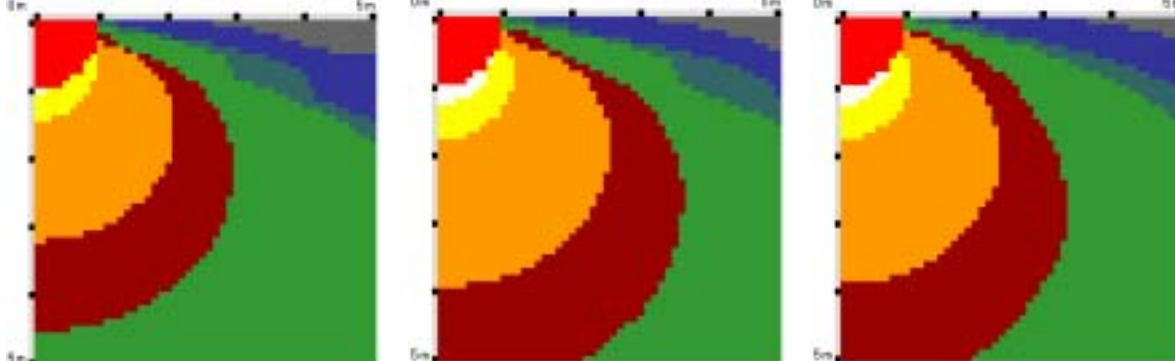
| | |
|--------------------|---------------------|
| 1. 新設・改修工事に | 蛍光灯と比較して設備は半分で済みます |
| 2. 荷捌室や冷凍庫内の照明として | 照度UPで電力半分、冷凍機負荷も軽減 |
| 3. スイッチONで直ぐ明るくしたい | 点灯速度が早くこまめにON・OFF可能 |

ベースライト 配光

EBL-DB402N7-AC (約40W)
-10~+40 チルド・常温用

EBL-DB403N7-AC (約60W)
-10~+40 チルド・常温用

EBL-DB402N8L-AC (約40W)
-30~-10 低温帯専用



照度[Lux] 0~ 1~ 5~ 10~ 50~ 100~ 500~ 1000~

画像・事例



イメージ 実際の製品は写真と異なることがあります。



既設灯具（マルチハロゲン灯具）にあわせた設計も可能です。

低温物流センター導入事例
顧客情報保護の為荷物にはモザイク加工処理を施しております



仕様

冷蔵倉庫専用LEDベースライト（チルド/常温帯）

| | |
|---------|---------------------------------|
| 型番 | EBL-DB402N7-AC |
| 消費電力 | 約40W |
| 明るさ目安 | 40W蛍光灯2灯式相当 |
| 全光束 | 3,840Lm |
| 使用温度 | -10 ~ +40 |
| 定格電圧 | AC100V ~ 200V ± 10%連続 50Hz/60Hz |
| 本体 | ポリカーボネイト樹脂 |
| 質量 | 約3.5kg |
| 高調波/ノイズ | JISC61000-3-2 クラスC準拠 |
| 設計寿命 | 40,000時間 |
| 保証 | 設計・製造の不具合に関し1年間修理保証 |

20W品 (EBL-DB401N7-AC)
60W品 (EBL-DB403N7-AC) も取り揃えております。

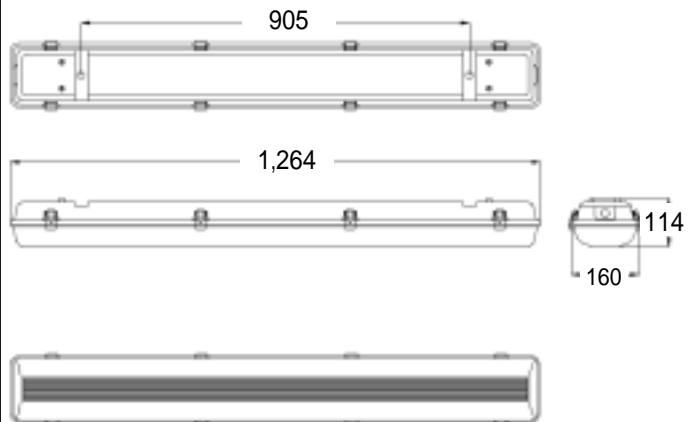
冷凍倉庫専用LEDベースライト（低温帯専用）

| | |
|---------|---------------------------------|
| 型番 | EBL-DB402N8L-AC |
| 消費電力 | 約40W |
| 明るさ目安 | 40W蛍光灯2灯式相当 |
| 全光束 | 4,160Lm |
| 使用温度 | -30 ~ -10 |
| 定格電圧 | AC100V ~ 200V ± 10%連続 50Hz/60Hz |
| 本体 | ポリカーボネイト樹脂 |
| 質量 | 約3.5kg |
| 高調波/ノイズ | VCCI クラスB準拠 |
| 設計寿命 | 40,000時間 |
| 保証 | 設計・製造の不具合に関し1年間修理保証 |

20W品 (EBL-DB401N8L-AC) も取り揃えております。

仕様は予告なく変更する場合があります。

参考図面はEBL-DB402N7-AC



| No. | 部品名 | 仕様 |
|-----|----------|--------------|
| 1 | 本体 | PC樹脂(アイボリー色) |
| 2 | スクリーン | PC樹脂(クリア色) |
| 3 | LEDモジュール | 高輝度白色LED |
| 4 | 電源装置 | 専用電源 |



電力省エネマネジメント
株式会社 エプセム

本社 〒333-0844 埼玉県川口市上青木3-12-18
埼玉県産業技術総合センター502
TEL 048-424-5959 FAX 048-424-5960
<http://www.epsem.co.jp>

お問い合わせは